

LED Indoor Luminaires Undercabinet 120-277VAC, 50/60Hz

Model #: RLEU9**, RLEU14**
RLEU22**, RLEU32**
RLEU40**

Safety Precautions

- Read all safety precautions and installation instructions carefully before installing or servicing this fixture. Failure to comply with these instructions could result in potentially fatal electric shock and/or property damage.
- It is recommended that a qualified electrician perform all the wiring. This fixture must be wired in accordance with all national and local electrical codes.
- Do not handle any energized fixture or attempt to energize any fixture with wet hands or while standing on a wet or damp surface or in water.
- This fixture is designed for use in a 120-277VAC, 50/60Hz circuit. This fixture is compatible with a 0-10V dimming circuit.
- Make sure that the power source conforms to the requirements of the fixture. (See labels on the fixture housing).
- To reduce the risk of electrical shock, and to assure proper operation, this fixture must be adequately grounded. To accomplish proper grounding, there must be a separate ground wire (green) contact between this fixture and the ground connection of your main power supply panel.
- This fixture is intended to be used for general indoor lighting in dry or damp locations.
- Disclaimer
Changes or modifications not expressly approved by the party responsible for compliance could void the user's authority to operate the equipment. NOTE: This equipment has been tested and found to comply with the limits for a Class B digital device, pursuant to Part 15 of the FCC Rules and Canadian ICES-005 (B) / NMB-005 (B). These limits are designed to provide reasonable protection against harmful interference in a residential installation. This equipment generates, uses, and can radiate radio frequency energy and, if not installed and used in accordance with the instructions, may cause harmful interference to radio communications. However, there is no guarantee that interference will not occur in a particular installation. If this equipment does cause harmful interference to radio or television reception, which can be determined by turning the equipment off and on, the user is encouraged to try to correct the interference by one or more of the following measures:
 - Reorient or relocate the receiver antenna.
 - Increase the separation between the equipment and receiver.
 - Connect the equipment into an outlet on a circuit different from that to which the receiver is connected.
 - Consult with the dealer or an experienced radio/TV technician for help.

Any modifications to this fixture may void the warranty and interfere with the safe operation of the luminaire.

Operation is subject to the following two conditions: (1) this device may not cause interference, and (2) this device must accept any interference, including interference that may cause undesired operation of the device.

Assembly Instructions

Step 1 – Preparing for installation

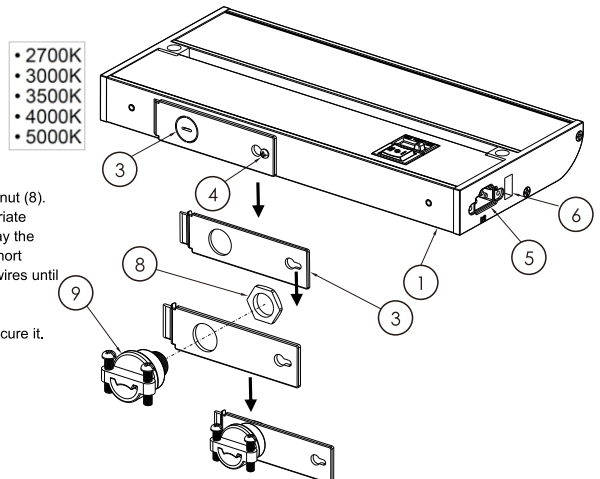
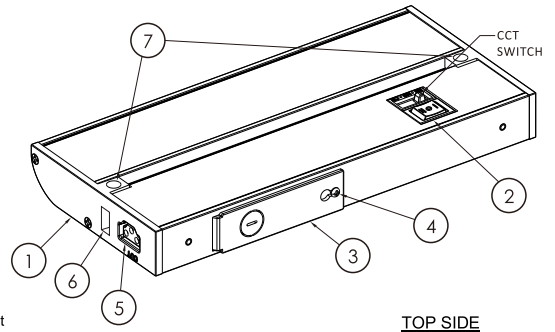
- Disconnect electrical power at the fuse or circuit breaker box before installing or servicing any part of this fixture.
- Carefully remove the fixture and parts bag from the carton.
- Remove components from the parts bag.
- Determine input power connection method: cord, hardwire with BX connector (9 – included), or link with butt connectors, power (11) and 0-10V (10) both included. Follow the corresponding directions below.

Step 2 – Cord to outlet installation

- Fixture must be mounted within 5ft of an outlet to input side of the fixture if using power cord. Power cord **NOT** included (sold separately).
- Connect cord to fixture by snapping the quick connect end of the cord to the corresponding connector in the end of the fixture marked "INPUT". The cord will only connect to the "INPUT" connector so make sure the right connector is identified. Do not force the connection, it should snap in easily.
- Follow the directions for mounting shown in **Step 6**.
- Once mounting is completed, plug the cord into the outlet.
- The unit can now be turned on with the power switch (2).
- Use CCT switch to select color temperatures of 2700K, 3000K, 3500K, 4000K, and 5000K. Factory preset to 2700K.

Step 3 – Hardwire installation

- Loosen the screw (4) on the back of the fixture and remove the back plate (3)
- Remove appropriate knockout from the back plate for wiring.
- Insert BX connector (9) into the open hole and secure it on the backside with a nut (8).
- Determine the length of BX cable (not included) and add about 5" or an appropriate length for the stripping purposes. Cut the required length of the cable. Trim away the insulation. Push the exposed wires (hot, neutral and ground) through the anti-short bushing (not included) and slide this bushing all the way down to the exposed wires until it is snug up against the armor.
- Follow the directions for wiring shown in **Step 5**.
- Insert back plate (3) back into main housing and re-tighten screw (4) back to secure it.



Step 4 – Link to fixture installation

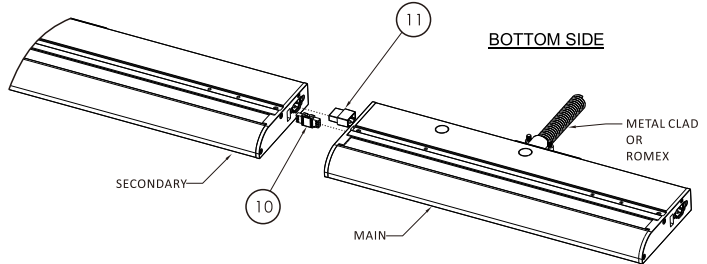
LED Indoor Luminaires Undercabinet 120-277VAC, 50/60Hz

Model #: RLEU9**, RLEU14**
RLEU22**, RLEU32**
RLEU40**

- A. First fixture in series can be corded (step 2) or hardwired (step 3).
- B. If using butt connector (10 & 11), additional fixtures will have no gap between them. See below for number of fixtures that can be linked together.

Model	RLEU9**	RLEU14**	RLEU22**	RLEU32**	RLEU40**
Adjacent Linking Qty.	90	55	35	25	20

- C. If using a linking cord, fixture must be located within desired length of linking cord being used: 12", 24", 36", 48" or 72" for linking cords (sold separately).
- D. Make sure power is off on all fixtures.
- E. Connect the linking cord or butt connector (10 & 11) to the "OUTPUT" connector of the first fixture and into the "INPUT" connector of the second fixture.
- F. Follow the directions for mounting shown in **Step 6**.
- G. Once mounting is completed, energize the first fixture (*Each fixture is controlled individually*).



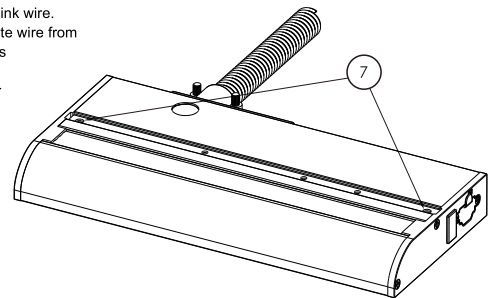
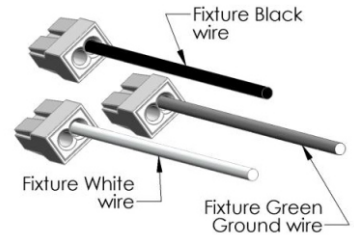
Wiring – All wiring must take place inside the junction box (not included)

Caution: Make sure power is off at the fuse or circuit breaker box. Check power wires for damage or scrapes. If power supply wires are within three inches of the LED driver, use wire suitable for at least 90°C (194°F).

Note: Most dwellings built before 1985 have supply wire rated to 60°C. Consult a qualified electrician to ensure correct branch circuit conductor before installing.

Step 5 – Wiring

- A. Pull the green, black, and white wires out of the fixture to allow connection to the branch circuit.
- B. Connect the green ground input supply wire to the fixture green ground wire. Do this by inserting it into the open hole in the push-in wire connector (included) that is attached to the green ground wire in the fixture.
- C. **For non-dimming fixture.** Connect the white wire from the fixture to the white (N) wire from the supply power source. Do this by inserting it into the open hole of the push-in wire connector that is attached to the white wire in the fixture. Connect the black fixture wire to the black (L) wire from the supply power source. Do this by inserting it into the open hole of the push-in wire connector that is attached to the black wire in the fixture.
- D. **For 0-10V dimming.** Connect the pink wire from the fixture to the dimmer source gray or pink wire. Connect the purple wire from the fixture to the dimmer source purple wire. Connect the white wire from the fixture to the white (N) wire from dimming source per dimmer wiring instructions. Do this by inserting it into the open hole of the push-in wire connector that is attached to the white wire in the fixture. Connect the black wire from the fixture to the black (L) wire from dimmer supply power source per dimmer wiring instructions. Do this by inserting it into the open hole of the push-in wire connector that is attached to the black wire in the fixture.
- E. **Do not mix wires.** Pull on each wire lead to make sure connections are secure. Make certain no bare wires are exposed outside of wire connectors. Tuck all connections neatly into the junction box.



Step 6 – Mounting

- A. Use captivated screws (7) for mounting the fixture, position the fixture in location intended for mounting. Mark the hole locations by using the screw-holes as a guide. Drill suitable pilot holes if necessary, in the marked positions. Mount the housing to desired surface with the two captivated screws included.

Step 7 – Restore power at fuse or circuit breaker box

View shown for reference only. Individual models may vary.

Limited Factory Warranty

AFX Inc. hereby warrants that this fixture is free from defects in materials and workmanship when installed and used under normal operating conditions for a period of 5 years from date of purchase. This warranty covers all component parts and extends only to replacement of defective fixture or components; it does not cover failure due to improper installation, misuse, mishandling or damage incurred in transit.

Luminaire d'intérieur à LED Sous meuble 120-277 VCA, 50/60 Hz

Modèle # : RLEU9**, RLEU14**
RLEU22**, RLEU32**
RLEU40**

Précautions de sécurité

- Lisez attentivement toutes les précautions de sécurité et les instructions d'installation avant d'installer ou d'entretenir cet appareil. Le non-respect de ces instructions peut entraîner un choc électrique potentiellement mortel et/ou des dommages matériels.
 - Il est recommandé de faire appel à un électricien qualifié pour effectuer tout le câblage. Ce luminaire doit être câblé conformément à tous les codes électriques nationaux et locaux.
 - Ne manipulez pas un appareil sous tension et n'essayez pas de le mettre sous tension avec les mains mouillées ou en vous tenant debout sur une surface mouillée ou humide ou dans l'eau.
 - Ce luminaire est conçu pour être utilisé dans un circuit 120-277 VCA, 50/60 Hz. Ce luminaire est compatible avec un circuit de gradation 0-10V.
 - Assurez-vous que la source d'alimentation est conforme aux exigences de l'appareil. (Voir les étiquettes sur le boîtier du luminaire).
 - Pour réduire le risque de choc électrique et assurer un fonctionnement correct, cet appareil doit être correctement mis à la terre. Pour réaliser une mise à la terre correcte, il doit y avoir un contact de fil de terre séparé (vert) entre cet appareil et la connexion à la terre de votre panneau d'alimentation principal.
 - Ce luminaire est destiné à être utilisé pour l'éclairage intérieur général dans des endroits secs ou humides.
 - Clause de non-responsabilité
- Les changements ou modifications non expressément approuvés par la partie responsable de la conformité pourraient annuler le droit de l'utilisateur à utiliser l'équipement. REMARQUE : Cet équipement a été testé et jugé conforme aux limites d'un appareil numérique de classe B, conformément à la partie 15 des règles de la FCC et à la norme canadienne ICES-005 (B) / NMB-005 (B). Ces limites sont conçues pour fournir une protection raisonnable contre les interférences nuisibles dans une installation résidentielle. Cet équipement génère, utilise et peut émettre de l'énergie radiofréquence et, s'il n'est pas installé et utilisé conformément aux instructions, peut provoquer des interférences nuisibles aux communications radio. Cependant, rien ne garantit qu'aucune interférence ne se produira dans une installation particulière. Si cet équipement provoque des interférences nuisibles à la réception radio ou télévision, ce qui peut être déterminé en éteignant et en rallumant l'équipement, l'utilisateur est encouragé à essayer de corriger l'interférence par une ou plusieurs des mesures suivantes :
- Réorienter ou déplacer l'antenne du récepteur.
 - Augmenter la séparation entre l'équipement et le récepteur.
 - Brancher l'équipement sur une prise d'un circuit différent de celui auquel le récepteur est connecté.
 - Consulter le revendeur ou un technicien radio/TV expérimenté pour obtenir de l'aide.

Toute modification apportée à ce luminaire peut annuler la garantie et interférer avec le fonctionnement sûr du luminaire.

Le fonctionnement est soumis aux deux conditions suivantes : (1) cet appareil ne doit pas causer d'interférences, et (2) cet appareil doit accepter toute interférence, y compris les interférences susceptibles de provoquer un fonctionnement indésirable de l'appareil.

Instructions de montage

Étape 1 – Préparation de l'installation

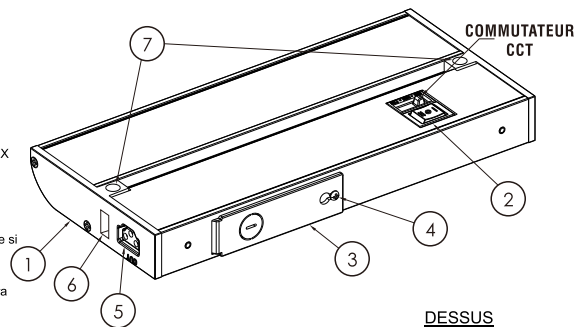
- Débranchez l'alimentation électrique au niveau du boîtier à fusibles ou du disjoncteur avant d'installer ou d'entretenir une pièce de cet appareil.
- Retirez soigneusement le luminaire et le sac de pièces du carton.
- Retirez les composants du sac de pièces.
- Déterminez la méthode de connexion de l'alimentation d'entrée : cordon, câble avec connecteur BX (9 - inclus), ou liaison avec connecteurs bout à bout, alimentation (11) et 0-10 V (10) tous deux inclus. Suivez les instructions correspondantes ci-dessous.

Étape 2 – Installation du cordon à la prise

- Le luminaire doit être monté à moins de 5 pieds d'une prise de courant du côté entrée du luminaire si vous utilisez un cordon d'alimentation. Cordon d'alimentation **NON** inclus (vendu séparément).
- Connectez le cordon au luminaire en enclenchant l'extrémité à connexion rapide du cordon au connecteur correspondant à l'extrémité du luminaire marquée « INPUT ». Le cordon se connectera uniquement au connecteur « INPUT », assurez-vous donc que le bon connecteur est identifié. Ne forcez pas la connexion, elle devrait s'enclencher facilement.
- Suivez les instructions de montage indiquées à l'Étape 6.
- Une fois le montage terminé, branchez le cordon dans la prise.
- L'appareil peut maintenant être allumé à l'aide de l'interrupteur d'alimentation (2).
- Utilisez le commutateur CCT pour sélectionner les températures de couleur de 2700K, 3000K, 3500K, 4000K et 5000K. Pré-réglé en usine à 2700K.

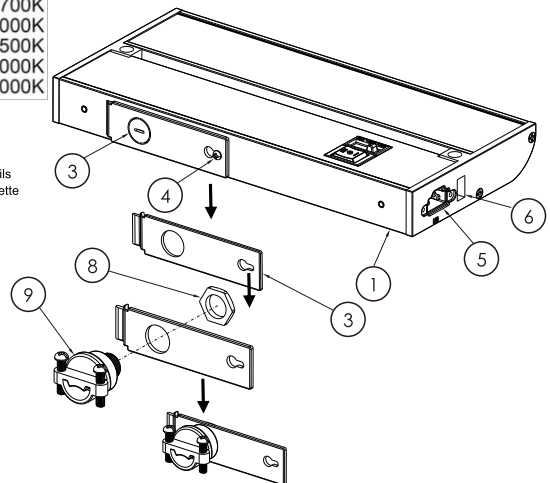
Étape 3 – Installation câblée

- Desserrez la vis (4) à l'arrière du luminaire et retirez la plaque arrière (3).
- Retirez le trou défonçable approprié de la plaque arrière pour le câblage.
- Insérez le connecteur BX (9) dans le trou ouvert et fixez-le à l'arrière avec un écrou (8).
- Déterminez la longueur du câble BX (non inclus) et ajoutez environ 5 pouces ou une longueur appropriée pour le dénudage. Coupez la longueur de câble requise. Coupez l'isolant. Poussez les fils exposés (chaud, neutre et terre) à travers la bague anti-court-circuit (non incluse) et faites glisser cette bague jusqu'aux fils exposés jusqu'à ce qu'elle soit bien ajustée contre l'armure.
- Suivez les instructions de câblage indiquées à l'Étape 5.
- Réinsérez la plaque arrière (3) dans le boîtier principal et resserrez la vis (4) pour la fixer.



DESSUS

- 2700K
- 3000K
- 3500K
- 4000K
- 5000K



Étape 4 – Lien vers l'installation du luminaire

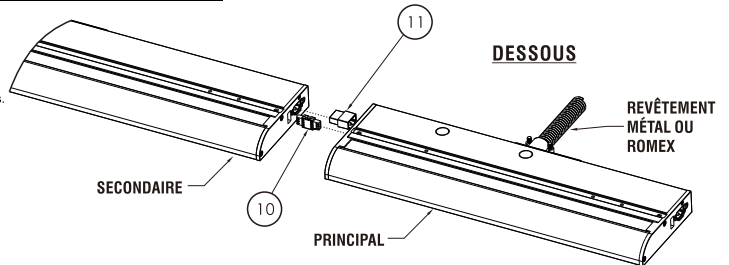
Luminaire d'intérieur à LED Sous meuble 120-277 VCA, 50/60 Hz

Modèle # : RLEU9**, RLEU14**
RLEU22**, RLEU32**
RLEU40**

- A. Le premier luminaire de la série peut être câblé (étape 2) ou câblé (étape 3).
B. Si vous utilisez un connecteur bout à bout (10 et 11), les fixations supplémentaires n'auront aucun espace entre elles. Voir ci-dessous le nombre d'appareils pouvant être reliés entre eux.

Modèle	RLEU9**	RLEU14**	RLEU22**	RLEU32**	RLEU40**
Quantité de liaison adjacente	90	55	35	25	20

- C. Si vous utilisez un cordon de liaison, le luminaire doit être situé à la longueur souhaitée du cordon de liaison utilisé : 12", 24", 36", 48" ou 72" pour relier les cordons (vendus séparément).
D. Assurez-vous que l'alimentation est coupée sur tous les appareils.
E. Connectez le cordon de liaison ou le connecteur bout à bout (10 et 11) au connecteur « OUTPUT » du premier appareil et au connecteur « INPUT » du deuxième appareil.
F. Suivez les instructions de montage indiquées à l'étape 6.
G. Une fois le montage terminé, mettez sous tension le premier luminaire (Chaque luminaire est contrôlé individuellement).



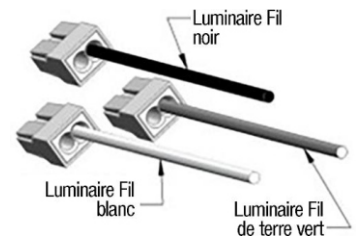
Câblage – Tout le câblage doit avoir lieu à l'intérieur de la boîte de jonction (non incluse)

Mise en garde : Assurez-vous que l'alimentation est coupée au niveau du boîtier à fusibles ou du disjoncteur. Vérifiez que les câbles d'alimentation ne sont pas endommagés ou rayés. Si les fils d'alimentation se trouvent à moins de trois pouces du pilote LED, utilisez un fil adapté à au moins 90 °C (194 °F).

Remarque : La plupart des habitations construites avant 1985 sont équipées de câbles d'alimentation conçus pour résister à une température de 60 °C. Consultez un électricien qualifié pour vous assurer que le conducteur du circuit de dérivation est correct avant l'installation.

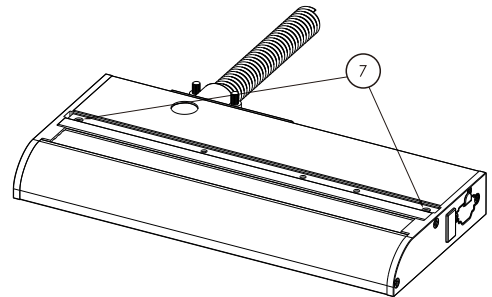
Étape 5 – Câblage

- A. Retirez les fils vert, noir et blanc du luminaire pour permettre la connexion au circuit de dérivation.
B. Connectez le fil d'alimentation d'entrée de terre vert au fil de terre vert du luminaire. Pour ce faire, insérez-le dans le trou ouvert du connecteur de fil enfichable (inclus) qui est fixé au fil de terre vert du luminaire.
C. **Pour luminaire sans variateur.** Connectez le fil blanc du luminaire au fil blanc (N) de la source d'alimentation. Pour ce faire, insérez-le dans le trou ouvert du connecteur de fil enfichable qui est fixé au fil blanc du luminaire. Connectez le fil noir du luminaire au fil noir (L) de la source d'alimentation. Pour ce faire, insérez-le dans le trou ouvert du connecteur de fil enfichable qui est fixé au fil noir du luminaire.
D. **Pour une gradation de 0 à 10 V.** Connectez le fil rose du luminaire au fil gris ou rose de la source du variateur. Connectez le fil violet du luminaire au fil violet de la source du variateur. Connectez le fil blanc du luminaire au fil blanc (N) de la source de gradation conformément aux instructions de câblage du gradateur. Pour ce faire, insérez-le dans le trou ouvert du connecteur à enfichage qui est fixé au fil blanc dans le luminaire. Connectez le fil noir du luminaire au fil noir (L) de la source d'alimentation du variateur conformément aux instructions de câblage du variateur. Pour ce faire, insérez-le dans le trou ouvert du connecteur de fil enfichable qui est fixé au fil noir du luminaire.
E. **Ne mélangez pas les fils.** Tirez sur chaque fil conducteur pour vous assurer que les connexions sont fixées. Assurez-vous qu'aucun fil dénudé n'est exposé à l'extérieur des connecteurs. Rangez soigneusement toutes les connexions dans le boîtier de jonction.



Étape 6 – Montage

- A. Utilisez les vis à tête captive (7) pour monter le dispositif, puis placez-le à l'emplacement prévu pour le montage. Marquez l'emplacement des trous en vous aidant des trous de vis. Percez des avant-trous appropriés si nécessaire, aux emplacements marqués. Fixez le boîtier à la surface souhaitée à l'aide des deux vis imperdables fournies.



Étape 7 – Rétablir l'alimentation au niveau du boîtier à fusibles ou du disjoncteur

Vue présentée à titre indicatif uniquement. Les modèles individuels peuvent varier.

Garantie d'usine limitée

AFX Inc. garantit par la présente que ce luminaire est exempt de défauts de matériaux et de fabrication lorsqu'il est installé et utilisé dans des conditions de fonctionnement normales pendant une période de 5 ans à compter de la date d'achat. Cette garantie couvre tous les composants et s'étend uniquement au remplacement des appareils ou composants défectueux ; elle ne couvre pas les pannes dues à une mauvaise installation, une mauvaise utilisation, une mauvaise manipulation ou des dommages survenus pendant le transport.